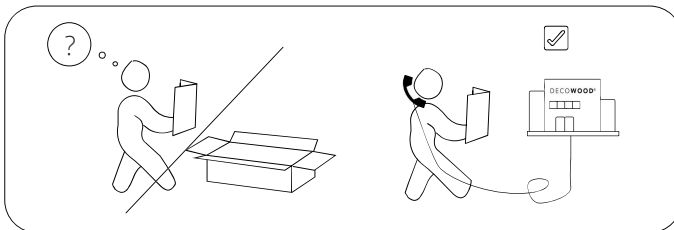
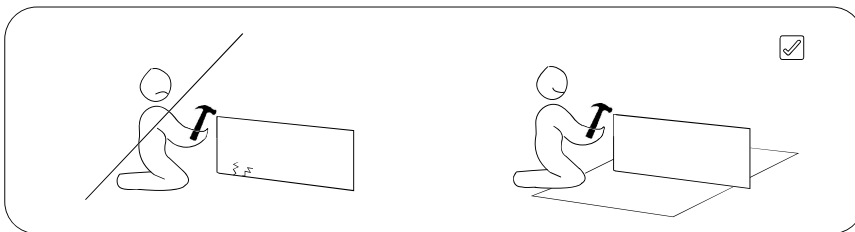
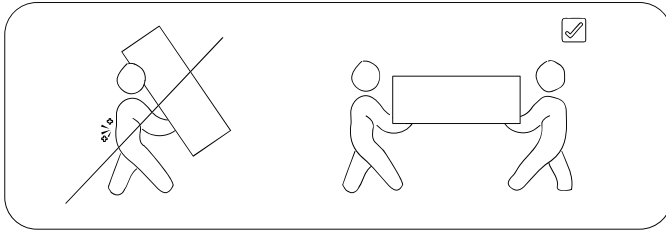


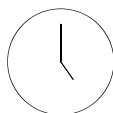
The wood tailor

MOBILIARIO SOSTENIBLE

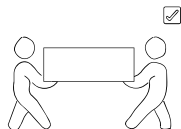


The wood tailor

MOBILIARIO SOSTENIBLE

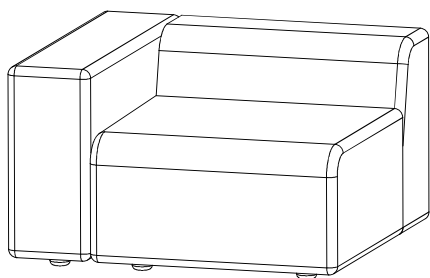


20 min

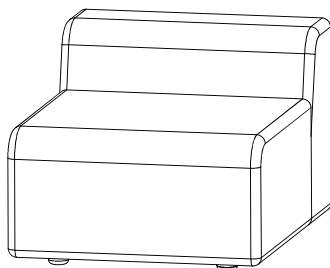


2 personas

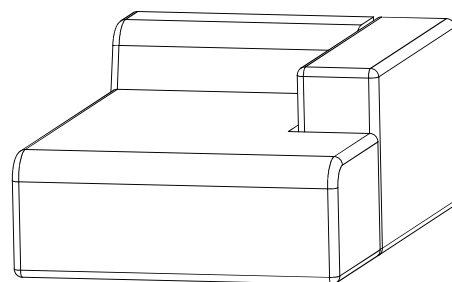
PARTES DEL MUEBLE UNIT PARTS PARTIES DU MEUBLE



(x1ud) a*



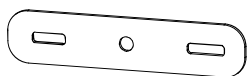
(x2ud) b*



(x1ud) c*

HERRAJES Y PIEZAS IRON FITTINGS AND PIECES FERRURES ET PIÈCES

x8 *A



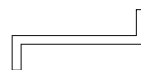
x16 *B



x16 *C



x1 *D



x16 *E



Pack de patas de 10 cm

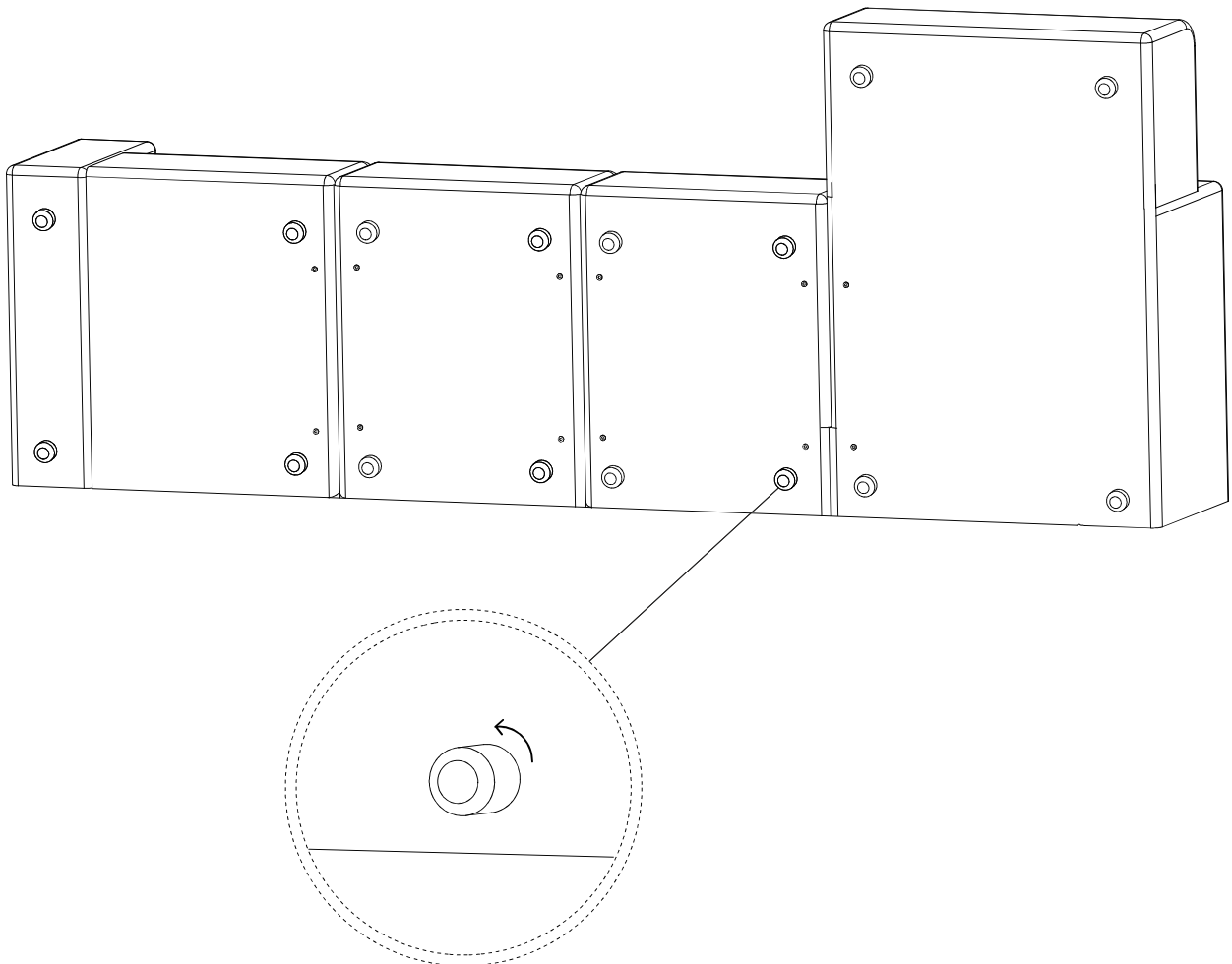
The wood tailor

MOBILIARIO SOSTENIBLE

1

1xa
2xb
1xc
16xE

**Inclinar sofá para cambiar las patas de los extremos



Desenroscar patas preinstaladas y
roscar las nuevas.

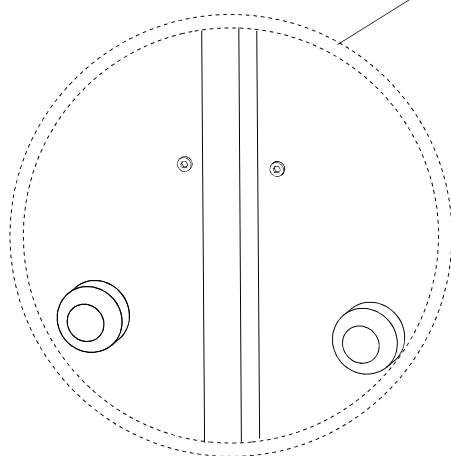
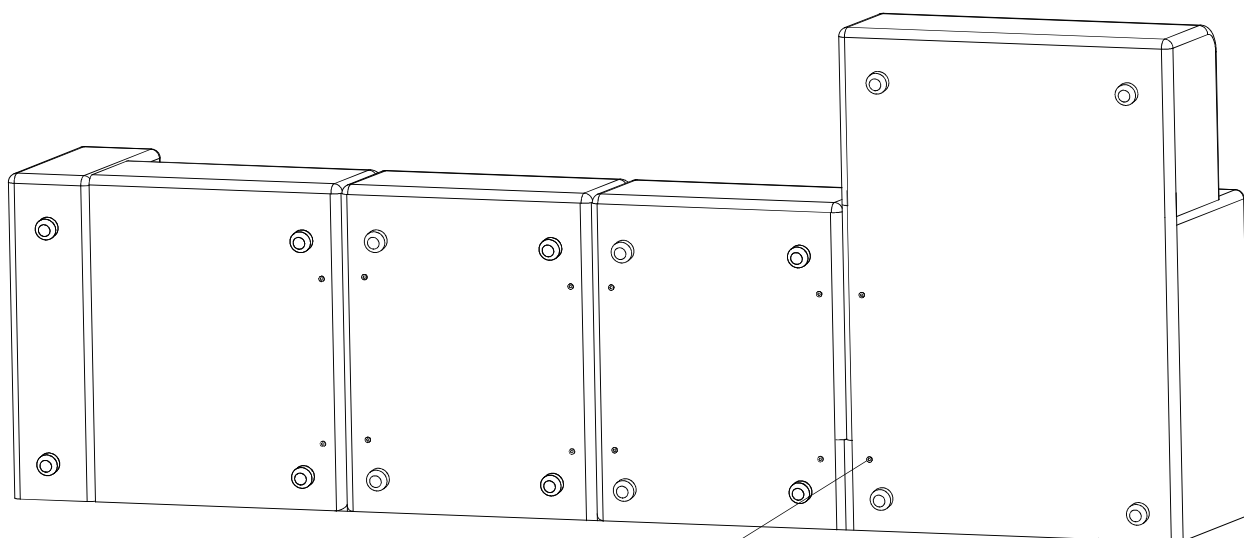
The wood tailor

MOBILIARIO SOSTENIBLE

2

1xa
2xb
1xc

**Inclinar sofá para enganchar módulos



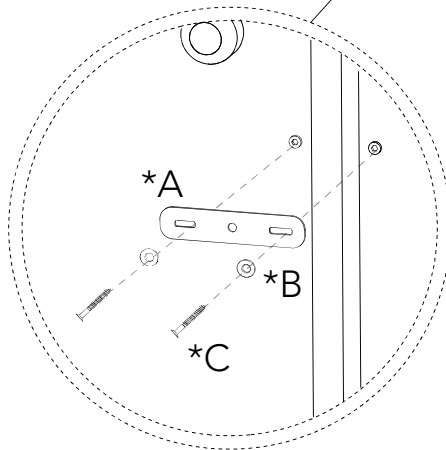
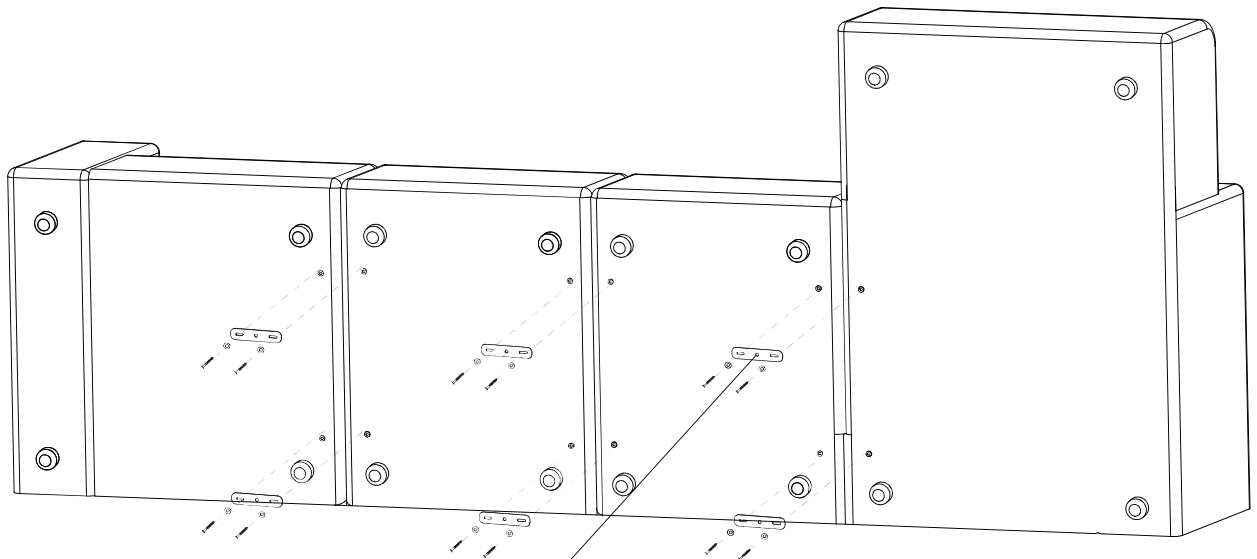
Tuercas preinstaladas para unir módulos

The wood tailor

MOBILIARIO SOSTENIBLE

3

6xA
12xB
12xC

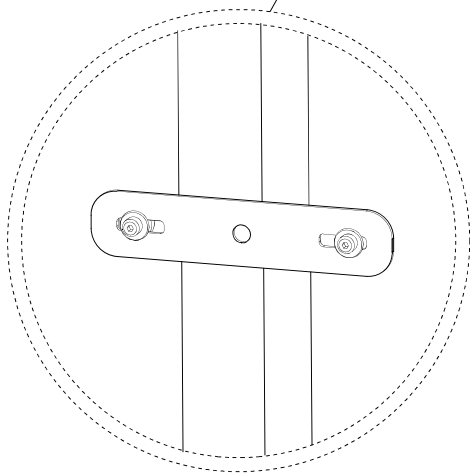
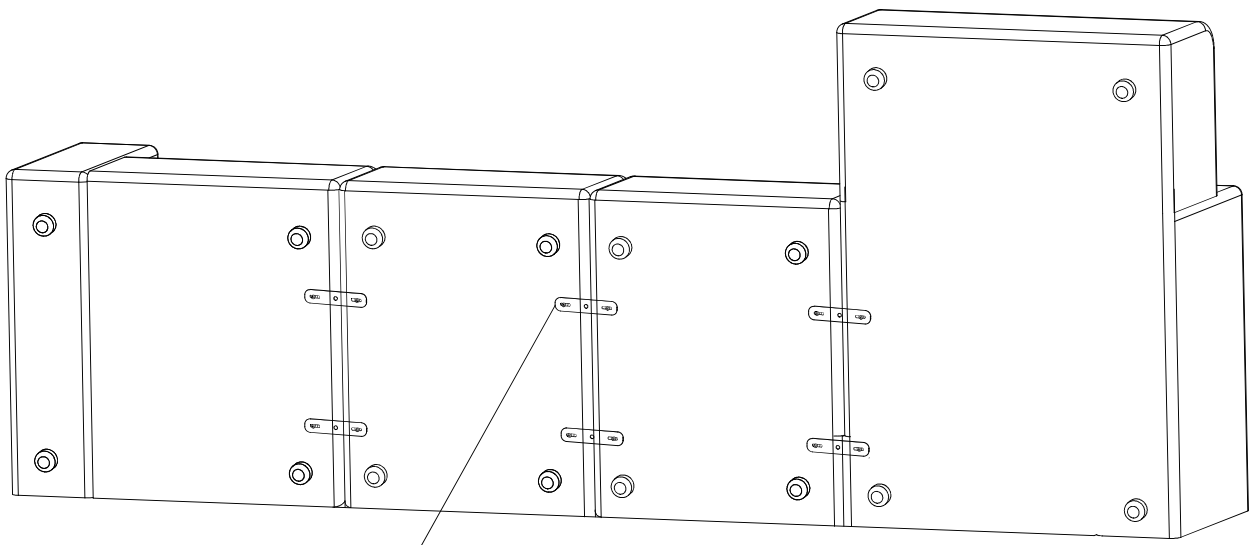


Montaje de las pletinas en la parte inferior del sofá

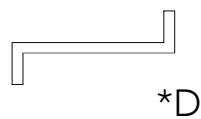
The wood tailor

MOBILIARIO SOSTENIBLE

4 1xD



Roscar tornillos con llave allen



The wood tailor

MOBILIARIO SOSTENIBLE

The change starts here.

